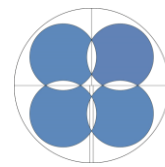


3D – ORTHOPHOTO - PLANS



BBHN SA

Ingénieurs EPF-HES
Géomètres brevetés

SITUATION GÉOGRAPHIQUE

Vaud

OBJECTIF DU MANDAT

Création de coupes horizontales et verticales.

Restitution des façades et toitures.

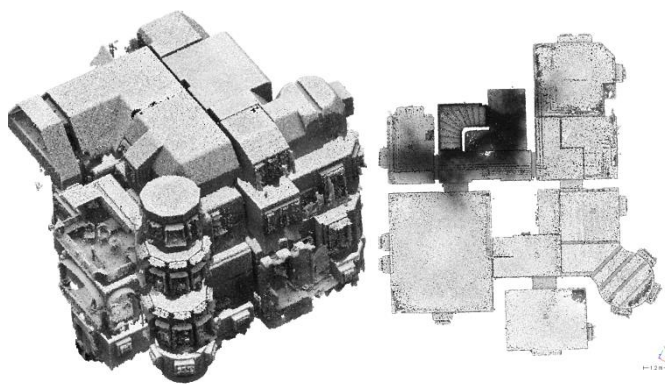
Plans destinés à une étude thermique du bâtiment.

ACQUISITION DES DONNÉES

Toiture → Drone Albris, Sensefly

Intérieur → Scanner à main ZEB-REVO, GeoSLAM

Extérieur → Scanner C10, Leica Geosystems



TRAVAUX RÉALISÉS

Relevé 3D de tout le bâtiment.

Assemblage des 3 techniques de mesures.

Création d'une orthophoto 1cm/pixel.

Production des différentes coupes et plans de situation.